

Axio Scan Z1 Hardware Basic Manual

Axio Scan Z1 系统基本说明



Version 2013.11.12
This version is based on Zen blue 2012

Drafted by
ZHAO Yibing, AP Shanghai

目录



1 系统开关

2 状态指示灯

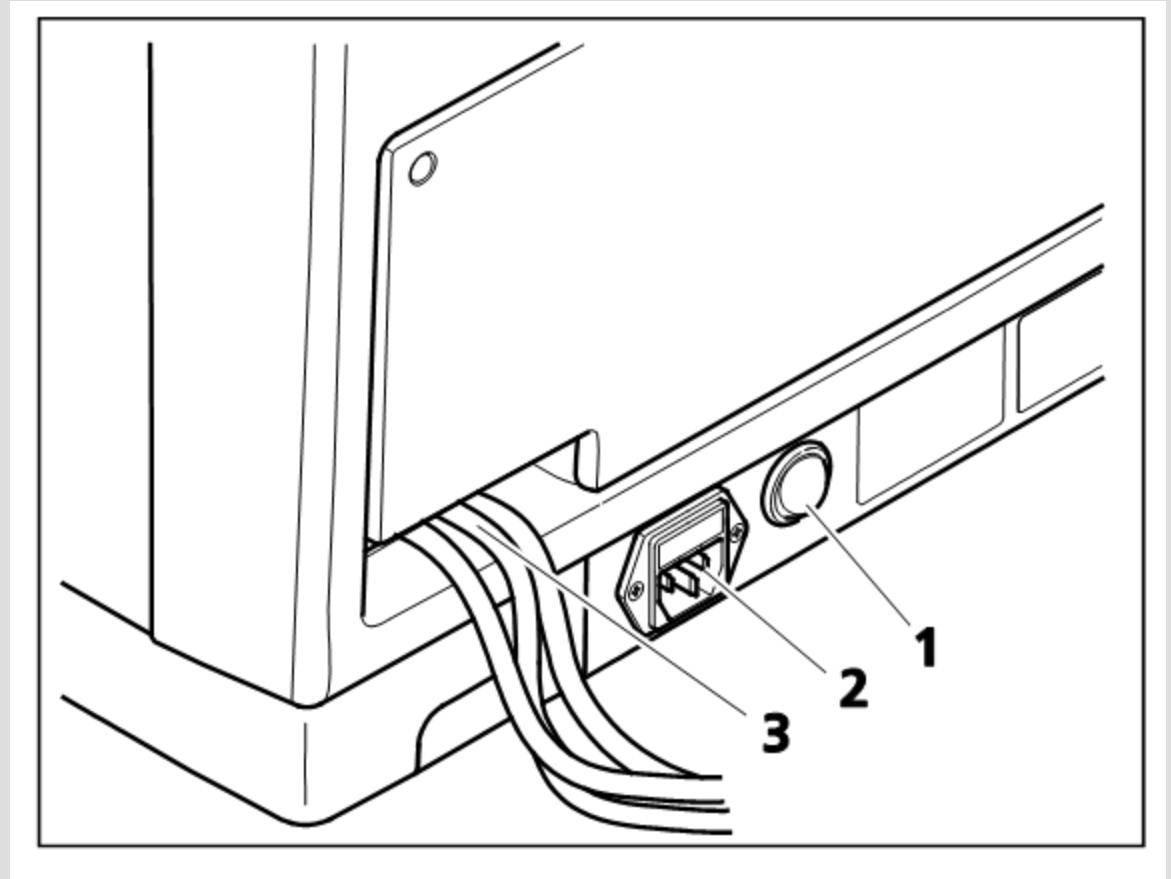
系统开关



系统电源总开关在侧面
(图中“1”位置)

平时无需关闭

如需关闭此开关，必须确保
系统处于待机“Standby”
状态(见下一页)



系统开关



图中“1”位置：

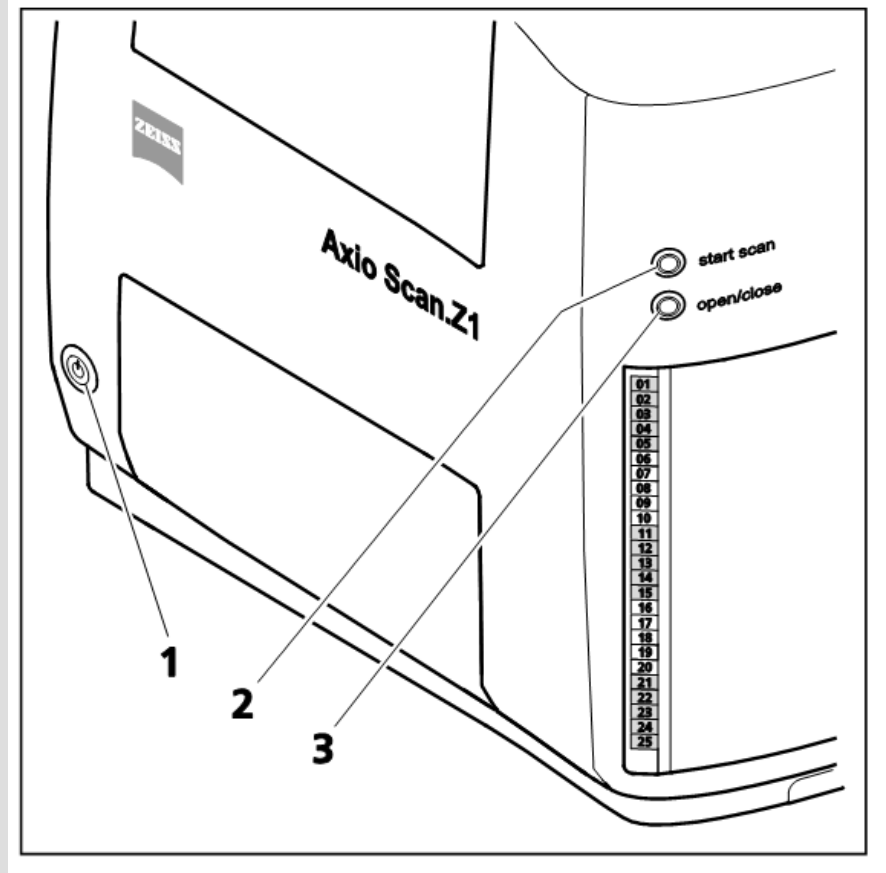
“Standby” 待机按钮
平时不使用系统时，只需按
此按钮即可

平时开机步骤：

1. “Standby” 按钮
2. 电脑开关

平时关机步骤：

1. 取出所有样品
2. 关闭软件“ZEN”
3. 关闭电脑
4. “Standby” 按钮

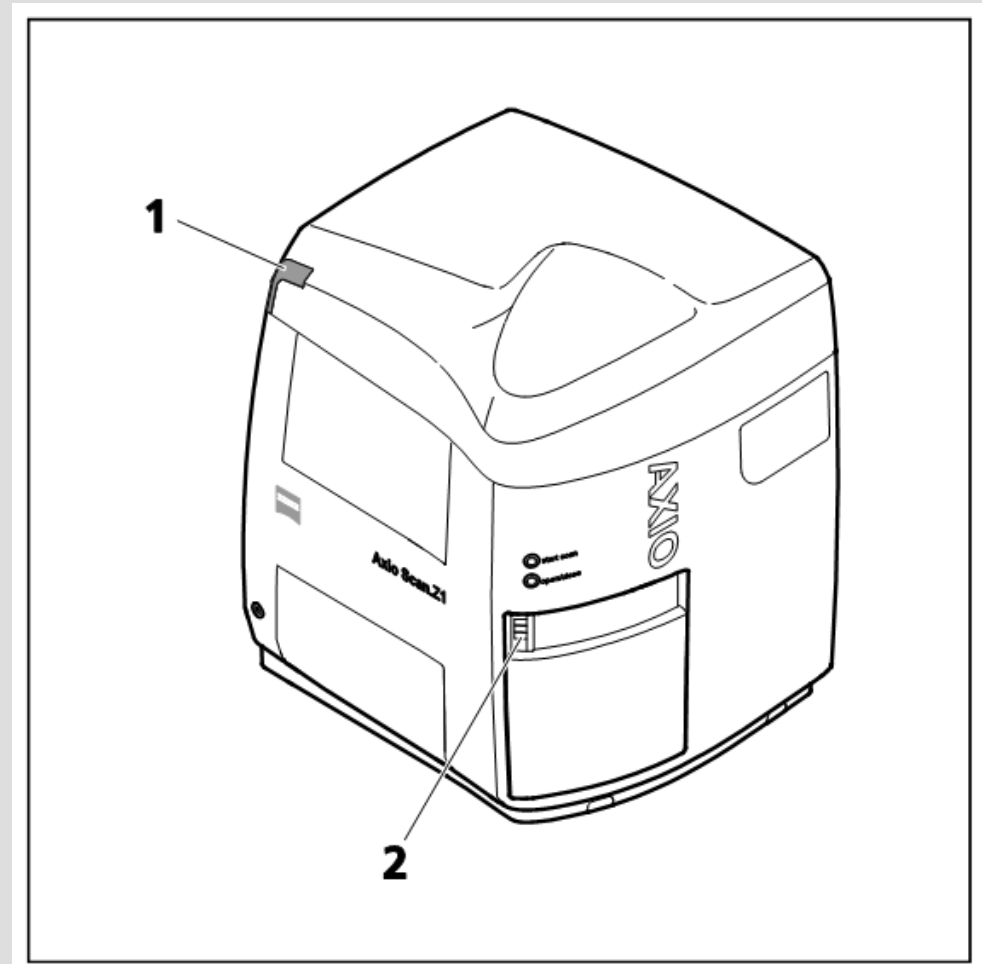


状态指示灯



图中“1”位置：
系统状态指示灯

图中“2”位置：
每个玻片托盘的状态显示



系统状态指示灯



颜色	指示灯状态	设备状态
蓝色	闪烁	设备正在启动或关闭
绿色	常亮	系统已做好扫描准备工作
绿色	有规律的闪烁	系统正在扫描处理数据过程中
绿色	闪烁	系统处于暂停模式
橘色	有规律的闪烁	警告！设备仍在进行扫描，但是，使用者应该在显示屏上检查状态
红色	有规律的闪烁	发生错误。设备工作停止，使用者必须对错误做修复
无	无	设备未通电，或处于待机状态。



每个玻片托盘的状态显示

颜色	指示灯状态	该层是否旋出	设备状态
蓝色	常亮	否	玻片夹已放入，但目前并未被扫描
蓝色	闪烁	否	玻片目前在扫描台且正在被扫描
蓝色	闪烁	是	该层已旋出
绿色	常亮	否	玻片夹已放入，且已被扫描完成
绿色	闪烁	否	该层玻片夹预览已完成
橘色	常亮	否	警告！正在扫描该层玻片，但是用户需要查看显示屏上的图像显示
橘色	闪烁	否	玻片夹类型无法识别
橘色	闪烁	是	玻片夹目前位于扫描台
红色	常亮	否	发生错误！除非用户修复错误，否则机器停止运行
背光照明	常亮	否	该层未放入玻片夹
白色	常亮	否	玻片夹已放入，但未检测到玻片
无	无	否	设备未通电



We make it visible.